

МНОГОЦЕПНОЕ РЕЛЕ ВРЕМЕНИ СЕРИИ РСВ17 ТУ 3425-063-00216823-98

ОБЩИЕ СВЕДЕНИЯ

Реле времени РСВ17 предназначены для коммутации электрических цепей с определенными, предварительно установленными выдержками времени и применяются в системах автоматики как комплектующие изделия.

Реле изготавливаются в климатическом исполнении УХЛ4 по ГОСТ 15150.



СЕРТИФИКАТ СООТВЕТСТВИЯ № РОСС.RU.ME81.H00323

УСЛОВИЯ ЭКСПЛУАТАЦИИ

Высота над уровнем моря не более 2000 м;

Температура окружающего воздуха — от -40 до +55 °С;

Относительная влажность окружающего воздуха — до 80 % при температуре 25 °С;

Вибрация мест крепления в диапазоне частот 10...100 Гц при ускорении 1g (группа условий эксплуатации М7 по ГОСТ 17516.1).

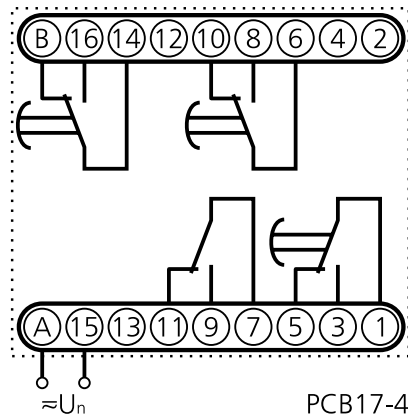
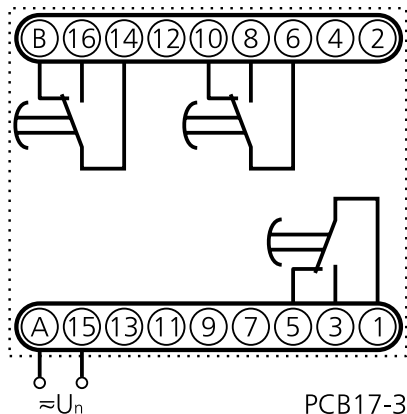
Рабочее положение в пространстве — произвольное.

ТЕХНИЧЕСКИЕ ХАРАКТЕРИСТИКИ

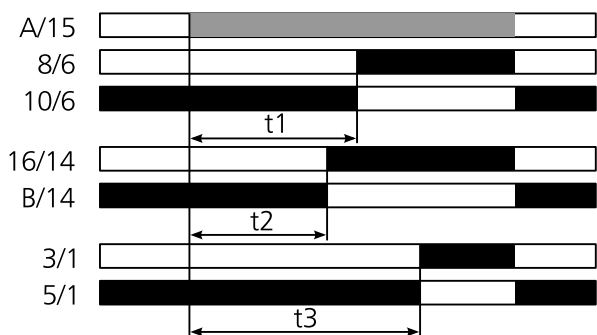
Параметр	Тип реле	
	РСВ17-3	РСВ17-4
Выполняемая функция	Однокомандные многоцепные с выдержкой времени на включение после включения напряжения питания	
Количество и вид контактов:		
- с выдержкой времени	3 «п»	3 «п»
- мгновенного действия	—	1 «п»
Выдержки времени	0.1...10 (с поддиапазонами 0.1...1 и 1...10) с, мин, ч; 1...100 (с поддиапазонами 1...10 и 10...100) с, мин	
Типоисполнения по номинальному напряжению питания, В	постоянного тока	24, 110, 220
	переменного тока 50 Гц	110, 220, 230, 240
Время повторной готовности не более, с	0.2	
Потребляемая мощность, Вт/В·А	10/25	
Наименьший коммутируемый ток при напряжении 24 В, А	0.01	
Подсоединение внешних проводников	переднее под зажимы с помощью винтов	
Крепление реле	с помощью двух винтов или с помощью защелки на DIN-рейку 35 мм	

Характер нагрузки	Номинальное коммутируемое напряжение, В	Коммутируемый ток, А		Коммутационная износостойкость, циклов ВО
		вкл.	откл.	
индуктивная, cos φ вкл ≥ 0.7 cos φ откл ≥ 0.4	~24	5.0	0.5	10 ⁶
	~110	4.0	0.4	
	~220	3.0	0.3	
индуктивная, τ ≤ 0.035 с	-24	0.6		2·10 ⁵
	-110	0.16		
	-220	0.08		

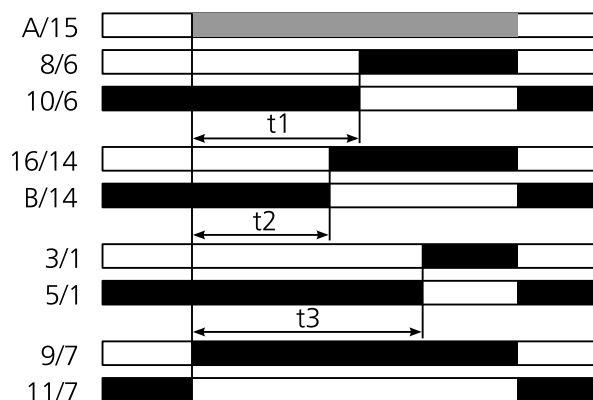
СХЕМА ПОДКЛЮЧЕНИЯ



ВРЕМЕННАЯ ДИАГРАММА РАБОТЫ РЕЛЕ



PCB17-3



PCB17-4

ГАБАРИТНЫЕ И УСТАНОВОЧНЫЕ РАЗМЕРЫ

